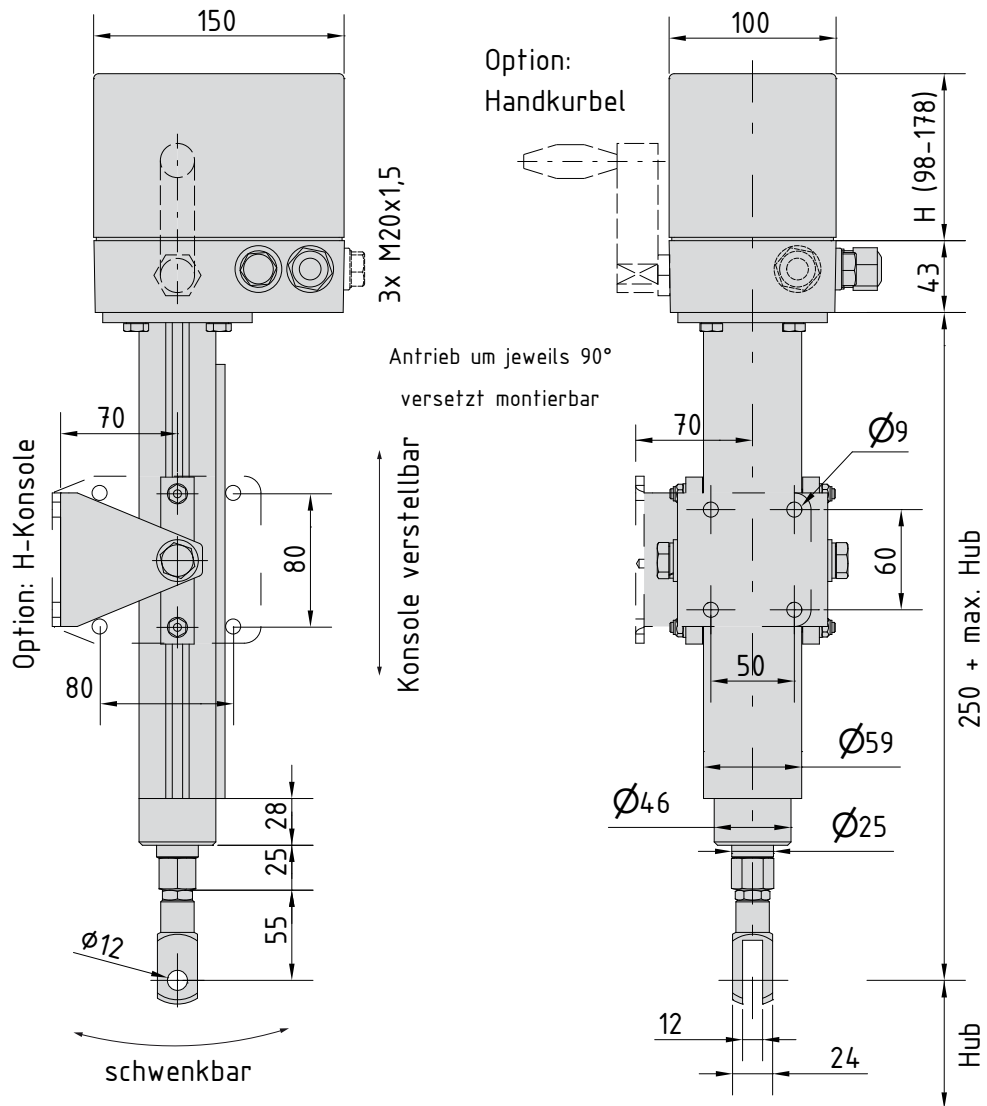


Технические данные	
Усилие	макс. 2800 N (более существенные усилия по запросу)
Время срабат.	1 мм...16 мм/с (независим от нагрузки при AC)
Установ. ход	150/300/500/750/1000 мм Ход
Напряжение	230V AC, 50/60 Гц (опц.24/115V AC, 400V DS, 12/24V DC)
Темп. окр. среды	-15 °C...+60 °C
Класс защиты	IP 65
Длит. включения	100%

- Универсальное прочное исполнение
- Регулируемая по высоте крепежная консоль
- Горизонтальные и вертикальные колебания
- Регулируемая вилкообразная головка
- Монтируемый в любом положении
- Бессменная смазка
- Синхр. двигатель с защитой от короткого замыкания
- Точно настраиваемые регулируемые контактные кулачки
- Центральный передаточный механизм
- Многочисленные опции, напр., доп. выключатели, потенциометры указатели положения, позиционеры, авар. регулирование вручную
- Высота кожуха 8-178 мм, в зависимости от опций
- Карта регулятора PMR, Profi-Bus, CAN-Bus по запросу

Тип CL-H...	Stellkraft N	Stellzeit mm/s	Spannung	Gewicht kg
08-017	800	1,7	230V AC	3,8
15-010	1500	1,0		
06-066	600	6,6	230V AC	4,3
09-039	900	3,9		
13-027	1300	2,7		
15-018	1500	1,8		
25-013	2500	1,3		
12-066	1200	6,6		
18-039	1800	3,9	230V AC	4,8
25-027	2500	2,7		
30-018*	3000	1,8		
40-013*	4000	1,3		
Тип CL-H-DC...	Stellkraft N	Stellzeit mm/s	Spannung	Gewicht kg
06-035	600	3,5	24V DC	3,8
09-020	900	2,0		
06-100	600	10	24V DC	4,1
09-070	900	7,0		
18-035	1800	3,5		
28-020	2800	2,0		
50-010	5000	1,0		
06-160	600	16	24V DC	4,8
10-100	1000	10		
15-070	1500	7,0		
30-035*	3000	3,5		

*auf Anfrage



Hub-Einheit

Typ CL HE...	Hub mm	Gewicht kg
15	150	2,4
30	300	2,9
50	500	3,4
75	750	3,9
100	1000	4,4

Typbeispiel: CL-H 08-017 + HE 15 → Hubantrieb 800 N/ 1,7s mit 150 mm Hubeinheit