



ARIS Ventilantriebe der Baureihe V werden für die feinfühligte Verstellung von Ventilen aller Systeme sowie im Feuerungsbau und anderen Industriebereichen eingesetzt.

Durch zahlreiche Optionen sind die ARIS Ventilantriebe flexibel in fast jeder Umgebung und Anwendung einsetzbar.

ARIS series V valve actuators are used for precise movement of valves in all systems, in furnace engineering plant and in a range of other industrial applications.

The flexible ARIS design enables the ARIS range of valve actuators to operate in virtually any application and environment.

Les servomoteurs pour soupapes ARIS de la gamme V sont conçus pour le réglage très précis de tous les systèmes de soupape utilisés dans les installations de climatisation et de ventilation ainsi que dans la construction d'installations de chauffe et dans d'autres domaines industriels.

Grâce aux nombreuses options, les servomoteurs de commande pour soupapes ARIS conviennent à une utilisation flexible dans presque tous les environnements et pour presque toutes les applications.

VENTILANTRIEBE

VALVE ACTUATORS

SERVOMOTEURS POUR SOUPAPES

- Kompakte Bauform in solider Industrieausführung
- Robust und wartungsfrei
- Kurzschlussfester Synchronmotor
- Zentrale Kraftübertragung
- Keine mechanische Bremse erforderlich
- Absolute Regelgenauigkeit durch extrem kurze Start- und Stoppzeiten des Motors (Millisekunden)
- Konstante Stellzeiten auch bei Spannungs- und Belastungsschwankungen
- Absoluter Gleichlauf bei parallelbetriebenen Antrieben
- Kostengünstig
- Zahlreiche Optionen wie zusätzliche Schalter, Potentiometer, Stellungsmelder, Mikroprozessorregler, Profibus DP, Ex-Zone 2 und 22, CAN-OPEN und andere
- *Compact design built to robust industrial standards*
- *Sturdy and maintenance-free*
- *Short-circuit proof synchronous motor*
- *Centralized power transmission*
- *No mechanical brake required*
- *Precise control by extremely short starting and stopping times of the motor (milliseconds)*
- *Constant positioning and floating times even under voltage and load fluctuations*
- *Absolutely synchronous operation in case of actuators running in parallel*
- *Cost-effective*
- *Numerous options available such as additional switches, potentiometers, position indicators, microprocessor controllers, Profibus DP, explosion zones 2 and 22, CAN-OPEN etc*
- Forme de construction compacte en version industrielle solide
- Robuste et sans entretien
- Moteur synchrone protégé contre les courts-circuits
- Transmission de force centrale
- Aucun frein mécanique nécessaire
- Précision de réglage absolue grâce aux temps de mise en marche et d'arrêt du moteur extrêmement courts (millisecondes)
- Temps de réglage constants même en cas de fluctuations de tension et de charge
- Synchronisme absolu dans le cas de servomoteurs en exploitation parallèle
- Prix avantageux
- Nombreuses options telles qu'interrupteurs supplémentaires, potentiomètres, indicateurs de position, régulateurs à microprocesseur, Profibus DP, zones 2 et 22*antidéflagrantes, CAN-OPEN et autres

 **GEHÄUSE**

- Gehäuse aus Zinkdruckguss
- Haube aus korrosionsbeständigem Aluminiumdruckguss, lackiert mit silikonfreiem Strukturlack
- Die Haube kann bei Bedarf durch Distanzrahmen erhöht werden
- Drei Kabeleinführungen M20x1,5
- Schutzart IP54 nach DIN EN 60529
- Optionen:
 - Schutzart IP65
 - Dauerheizung zur Verhinderung von Kondenswasserbildung

MOTOR

- Kurzschlussfester Wechselstrom-Synchronmotor
- Einpolig-reversierbar
- 230V ±10%, 50/60Hz ±5%.
- 100% ED (Einschaltdauer)
- Start- und Stoppzeiten im Millisekundenbereich
- Regelschritte werden genau eingehalten
- Extrem hohes Haltemoment durch selbsthemmende Spindel
- Isolationsklasse B nach VDE 0530
- Optionen:
 - Drehstrommotor
 - Gleichstrommotor
 - Sonderspannungen
 - Sonderfrequenzen
 - Tropenisolation
 - Temperaturfühler

GETRIEBE

- Robustes, wartungsfreies Stirnradgetriebe aus Stahl
- Dauerfett schmierung
- Selbstschmierende Spezialbronzelager

HUBEINHEIT

- Gewindespindel aus Edelstahl
- Aufnahme der Axialkräfte durch Nadellager
- Universal-Hubeinheit, passend für alle gängigen Ventile bis 85mm Hub

 **HOUSING**

- Zinc diecasting housing
- Hood made from corrosion-resistant aluminium diecasting painted with silicone-free texture paint
- The hood can be extended via a spacer frame if required
- 3 cable entries M20x1.5
- Protection class IP54 to DIN EN 60529
- Options:
 - Protection class IP65
 - Constant heating to prevent condensation of water

MOTOR

- Short circuit-proof alternating current synchronous motor
- Single pole, reversible
- 230V ±10%, 50/60Hz ±5%
- 100% continuous duty
- Starting and stopping times in millisecond range
- Control steps are maintained 100%
- Very high holding torque via self-locking spindle
- Insulation category B to VDE 0530
- Options:
 - Three-phase motor
 - Direct current motor
 - Special voltages
 - Special frequencies
 - Tropical insulation
 - Temperature sensor

GEARBOX

- Robust, maintenance-free steel spur gearing
- Permanently grease lubricated
- Self-lubricating special bronze bearings

STROKE UNIT

- Stainless steel threaded spindle
- Axial forces resisted by needle bearings
- Universal stroke unit suitable for all common valves up to 85mm stroke

 **BOÎTIER**

- Boîtier en zinc moulé sous pression
- Capot en aluminium moulé sous pression résistant à la corrosion, laqué en laque structurée sans silicone
- En cas de besoin, le capot peut être rehaussé au moyen d'un châssis d'écartement
- Trois entrées de câble M20x1,5
- Classe de protection IP54 selon DIN EN 60529
- En option:
 - Classe de protection IP65
 - Chauffage permanent pour éviter les condensations d'eau

MOTEUR

- Moteur synchrone à courant alternatif protégé contre les courts-circuits
- Unipolaire à marche réversible
- 230V ±10%, 50/60Hz ±5%
- Durée de mise en circuit de 100%
- Temps de mise en marche et d'arrêt de quelques millisecondes
- Les pas de réglage sont scrupuleusement respectés
- Couple de maintien extrêmement élevé par tige autobloquante
- Classe d'isolement B selon VDE 0530 (normes des électrotechniciens allemands)
- En option:
 - Moteur à courant triphasé
 - Moteur à courant continu
 - Tensions spéciales
 - Fréquences spéciales
 - Isolation pour climat tropical
 - Sonde thermométrique

ENGRENAGE

- Réducteur à engrenage droit en acier solide et sans entretien
- Graissage permanent
- Coussinets spéciaux en bronze autolubrifiants

UNITÉ DE COURSE

- Tige filetée de poussée en acier fin
- Réception des forces axiales par roulements à aiguilles
- Unité de course universelle appropriée à toutes les soupapes d'usage courant jusqu'à une course de 85mm

GRENZMOMENTMOTOR (OPTION)

- Konstante Stellkraft im Blockierfall durch Hysterese-magnetkupplung
- Kraftfluss wird bei Erreichen des Grenzmoments durch Hysterese-magnetkupplung unterbrochen
- Elektrische Versorgung muss bei Erreichen des Grenzmoments nicht abgeschaltet werden

KRAFTABSCHALTUNG

- Zwei Kraftendschalter (Standard) (1x für jede Endlage)
- Zur Endlagenbegrenzung und Sicherheitsabschaltung in beiden Richtungen
- Verhindert Beschädigungen im Blockierfall
- Kombinierbar mit Wegschaltung
- Option:
 - 2 zusätzliche Krafthilfsschalter

POTENTIOMETER (OPTION)

- Zur externen Stellungsanzeige
- Der elektrische Drehwinkel des Potentiometers kann auf den kundenseitig gewünschten Stellweg aufgelöst werden (Standard: max. Hub)
- Potentiometereinbau bei Weg- und Kraftabschaltung möglich
- Es können bis zu drei Potentiometer eingebaut werden
- Wahlweise, je nach Anwendung, als Draht-, Leitplast- oder Mehrwendel-potentiometer

MONTAGE

- Einfache Montage durch stabile Laternenbefestigung
- Problemlose Verbindung zur Schubstange durch spezielle Mitnehmerverbindung

HANDVERSTELLUNG (OPTION)

- Handrad zur manuellen Verstellung
- Während der Handverstellung bleiben alle justierten Schaltnocken- und Potentiometereinstellungen erhalten
- Handrad dreht bei elektrischer Betätigung nicht mit

TORQUE LIMIT MOTOR (OPTIONAL)

- *Constant torque via hysteresis magnetic coupling if locking occurs*
- *Power flow interrupted by hysteresis magnetic coupling when torque limit is reached*
- *Power supply does not need to be switched off when torque limit is reached*

POWER CUT-OFF

- *Two power limit switches (standard) (1 for each stop position)*
- *For limiting end positions and for safety shutdown in both directions*
- *Prevents damage in case of seizing*
- *Can be combined with path circuitry*
- *Optional:*
 - *2 additional auxiliary power switches*

POTENTIOMETERS (OPTIONAL)

- *For external position indicators*
- *The electrical angle of rotation of the potentiometer can be set to the stroke as requested by the customer (max. stroke as standard)*
- *Installation of potentiometer possible with path and power shut-down*
- *Up to 3 potentiometers can be fitted*
- *Wire-wound, conductive plastic or multi-helical potentiometer options available*

INSTALLATION

- *Simple installation via sturdy lamp-type fixing*
- *Easy connection to connecting rod via special drive type fastening*

MANUAL OPERATION (OPTIONAL)

- *Hand wheel for manual operation*
- *All control cam and potentiometer settings are maintained during manual operation*
- *Hand wheel does not rotate during electrical actuation*

MOTEUR À COUPLE LIMITÉ

(EN OPTION)

- Couple constant en cas de blocage par accouplement magnétique à hystérésis
- Le flux de force est interrompu par l'accouplement magnétique à hystérésis lorsque le couple limite est atteint
- L'alimentation en courant ne doit pas être coupée lorsque le couple limite est atteint

COUPURE DE FORCE

- Deux interrupteurs de force pour fins de parcours (standard) (1x pour chaque fin de course)
- Pour la limitation des fins de course et l'arrêt d'urgence dans les deux directions
- Évite les endommagements en cas de blocage
- Peut être combinée au circuit de parcours
- En option:
 - 2 interrupteurs de force auxiliaires supplémentaires

POTENTIOMÈTRES (EN OPTION)

- Pour l'indication de position externe
- L'angle de rotation électrique du potentiomètre peut être résolu sur les parcours de réglage souhaité par le client (standard: course maximale)
- Montage de potentiomètre également possible en cas d'arrêt de parcours et de coupure de force
- Jusqu'à 3 potentiomètres peuvent être montés
- Au choix et en fonction de l'application comme potentiomètre bobiné, multi-hélicoïdal ou à plastique conducteur

MONTAGE

- Montage simple par une fixation de lanterne robuste
- Raccordement aisé à la tige de poussoir grâce à une connexion à entraînement spéciale

RÉGLAGE MANUEL (EN OPTION)

- Volant à main pour le réglage manuel
- Pendant le réglage manuel, tous les réglages ajustés des cames de contacteur et des potentiomètres restent maintenus
- Lors de l'actionnement électrique, le volant à main ne tourne pas

WEGBEGRENZUNG (OPTION)

- Außen liegende Wegbegrenzung durch Stellringe
- Stufenlos einstellbare Endlagenbegrenzung in beiden Richtungen
- Eingestellte Positionen werden kraftabhängig abgeschaltet

ANSTEUERUNG

- Auf-/Zu-Signal
- Optionen:
 - ARIS Mikroprozessorregler PMR (im Antrieb integriert) für 0/4-20mA, 0-10V oder Potentiometer 1-10kΩ
 - Profibus DP
 - CAN-OPEN

UMGEBUNGSTEMPERATUR

- -15°C bis +60°C
- Optionen:
 - Bis +80°C
 - Bis -40°C

ABSCHALTUNG

- Alle Schalter sind Umschalter mit Silberkontakten
- Schalteranschlüsse auf Klemmleiste geführt
- Schaltleistung der Umschalter: max. 12(6)A, 250V AC
- Option:
 - Schalter mit Zwangstrennung

WEGSCHALTUNG (OPTION)

- 2 Wegenschalter
- Betätigung aller wegabhängigen Schalter erfolgt über stufenlos einstellbare Schaltnocken (siehe Seite 76)
- Exakte Begrenzung der Endlagen und Zwischenstellungen
- Wegenschalter mit Umschaltkontakten für externe Meldungen oder Folgesteuerungen
- Optionen:
 - Justierschaltnocken 3° für die exakte Einhaltung von Zwischenstellungen aus beiden Richtungen
 - Justierschaltnocken mit unterschiedlichen Schaltwinkeln
 - Zusätzliche Weghilfsschalter möglich
 - Schalter mit Goldkontakten

TRAVEL STOP (OPTIONAL)

- External travel stop via set collars
- Limit stop positions infinitely adjustable in both directions
- Set positions are switched off by power

ACTIVATION

- Open/close signal
- Options:
 - ARIS microprocessor PMR (incorporated in actuator) for set value 0/4-20mA, 0-10V or potentiometer 1-10kΩ
 - Profibus DP
 - CAN-OPEN

AMBIENT TEMPERATURE

- -15°C to +60°C
- Options:
 - Up to +80°C
 - Down to -40°C

SWITCHING-OFF

- All switches are changeover switches with silver contacts
- Switch connections on terminal strip
- Breaking capacity of changeover switches: max. 12(6)A, 250V AC
- Option:
 - Switches with forced separation

POSITION SWITCH-OFF (BY OPTION)

- 2 limit switches
- Actuation of all path-dependent switches is effected via infinitely adjustable control cams (see page 76)
- Exact limitation of end positions and intermediate positions
- Change-over contacts in all limit switches for external signals or sequential control
- Options:
 - Adjustable control cam 3° for precise intermediate positioning from both directions
 - Adjustable control cams with different switching angles
 - Additional limit switches available
 - Switches with gold contacts

LIMITATION DE COURSE

(EN OPTION)

- Limitation de parcours extérieure par bagues d'arrêt
- Limitation des fins de course réglable en continu dans les deux sens
- Les positions réglées sont désactivées en fonction de la force

COMMANDE

- Signal Ouvert/Fermé
- En Option:
 - Régulateur à microprocesseur ARIS PMR (intégré au servomoteur) pour 0/4 - 20mA, 0-10V ou potentiomètre 1-10kΩ
 - Profibus DP
 - CAN-OPEN

TEMPÉRATURE AMBIANTE

- -15°C jusqu'à +60°C
- En Option:
 - Jusqu'à +80°C
 - Jusqu'à -40°C

MISE À L'ARRÊT

- Tous les interrupteurs sont des inverseurs à contacts argentés
- Les connexions des interrupteurs sont guidées sur une barrette à bornes
- Puissance de coupure des inverseurs: 12(6)A, 250V AC max.
- En option:
 - Interrupteurs avec séparation forcée

ARRÊT DE PARCOURS (OPTION)

- Deux interrupteurs de fin de course (standard)
- L'actionnement de tous les interrupteurs dépendants du parcours est effectué par des cames de contacteur réglables en continu (voir page 76)
- Limitation exacte des positions de fin de course et des positions intermédiaires
- Interrupteurs de fin de course avec contacts inverseurs pour messages externes ou réglages séquentiels
- En option:
 - Cames de contacteur d'ajustage 3° pour le respect exact des positions intermédiaires dans les deux directions
 - Cames de contacteur d'ajustage avec différents angles de commutation
 - Interrupteurs auxiliaires de parcours supplémentaires possibles
 - inverseurs à contacts dorés

OPTIONEN

- Abweichende Spannung/Frequenz
- Abweichende Umgebungstemperatur
- Höhere Schutzart
- Handverstellung
- Zusätzliche Weghilfsschalter
- Wegabschaltung
- Sonderschaltnocken
- Potentiometer
- Mikroprozessoregler PMR
- Stellungsmelder
- Heizung
- Relais
- Außen liegende Wegbegrenzung
- Voll gekapselte Hubeinheit

BESTELLANGABEN

- Gerätetyp
- Stellkraft
- Stellzeit
- Stellweg
- Motorspannung und -frequenz
- Gewünschte Optionen
- Spannungen für elektrisches Zubehör (falls abweichend von der Motorspannung)
- Bei Bestellung mit Potentiometer wird der elektrische Drehwinkel standardmäßig auf den maximalen Stellweg aufgelöst
- Auflösung auf kleineren Stellweg möglich
- Auf Wunsch können die Schalter auf den vorgesehenen Stellweg eingestellt werden

ELEKTRISCHER ANSCHLUSS

- Gemäß Anschlussplan
- Schutzmaßnahmen nach VDE und EVU sind einzuhalten
- Optionen:
 - Zusatzeinrichtung für den Parallelbetrieb mehrerer Ventilantriebe
 - Sonderspannungen/-frequenzen

OPTIONS

- *Other voltages/frequencies*
- *Other ambient temperatures*
- *Higher protection class*
- *Manual operation*
- *Additional auxiliary path switches*
- *Position switch-off*
- *Special control cams*
- *Potentiometers*
- *PMR microprocessor controller*
- *Position indicator*
- *Heating*
- *Relays*
- *External travel stop*
- *Encapsulated stroke unit*

ORDERING DATA

- *Model*
- *Actuating force*
- *Floating time*
- *Regulating time*
- *Motor voltage and frequency*
- *Options required*
- *Voltages for electrical accessories (if different from the motor voltage)*
- *For order with potentiometers it is standard practice to set the electrical angle of rotation to the max. regulating distance*
- *May be set to a shorter regulating distance*
- *On request, switches can be set to the regulating distance required*

ELECTRICAL CONNECTIONS

- *See connection drawing*
- *Protective measures to VDE und EVU must be complied with*
- *Options:*
 - *Additional equipment for running several valve actuators in parallel*
 - *Special voltages /-frequencies*

OPTIONS

- Tension/Fréquence divergente
- Température ambiante divergente
- Classe de protection plus élevée
- Réglage manuel
- Interrupteurs auxiliaires de parcours supplémentaires
- Coupure de force
- Cames de contacteur spéciales
- Potentiomètres
- Régulateur à microprocesseur PMR
- Indicateur de position
- Chauffage
- Relais
- Limitation de parcours extérieure
- Unité de course entièrement encapsulée

RÉFÉRENCES À RAPPELER POUR LA COMMANDE

- Type d'appareil
- Puissance de réglage
- Temps de réglage
- Tension et fréquence du moteur
- Options souhaitées
- Tensions pour les accessoires électriques (si celles-ci divergent de la tension moteur)
- En cas de commande avec potentiomètre, l'angle de rotation électrique est résolu en version standard sur le parcours de réglage maximal
- Résolution possible sur un plus petit parcours de réglage
- Sur demande, les interrupteurs peuvent être réglés au parcours de réglage prévu

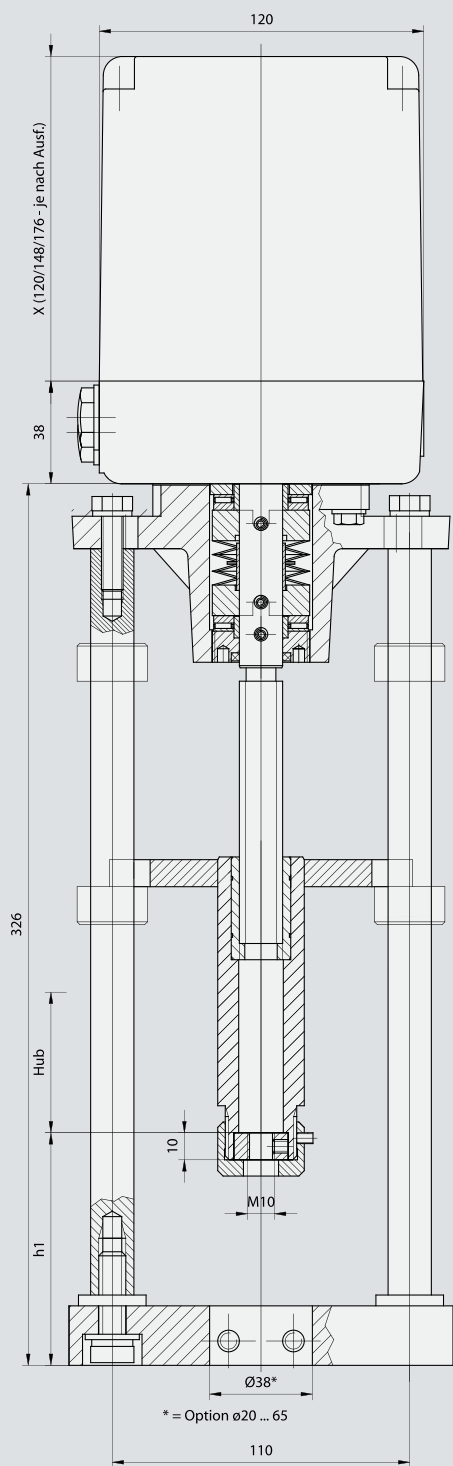
RACCORDEMENT ÉLECTRIQUE

- Suivant le plan de couplage
- Les mesures de protection selon VDE et EVU doivent être respectées
- En option:
 - Équipement supplémentaire pour l'exploitation en parallèle de plusieurs servomoteurs pour soupapes
 - Tensions et fréquences spéciales

ABMESSUNGEN

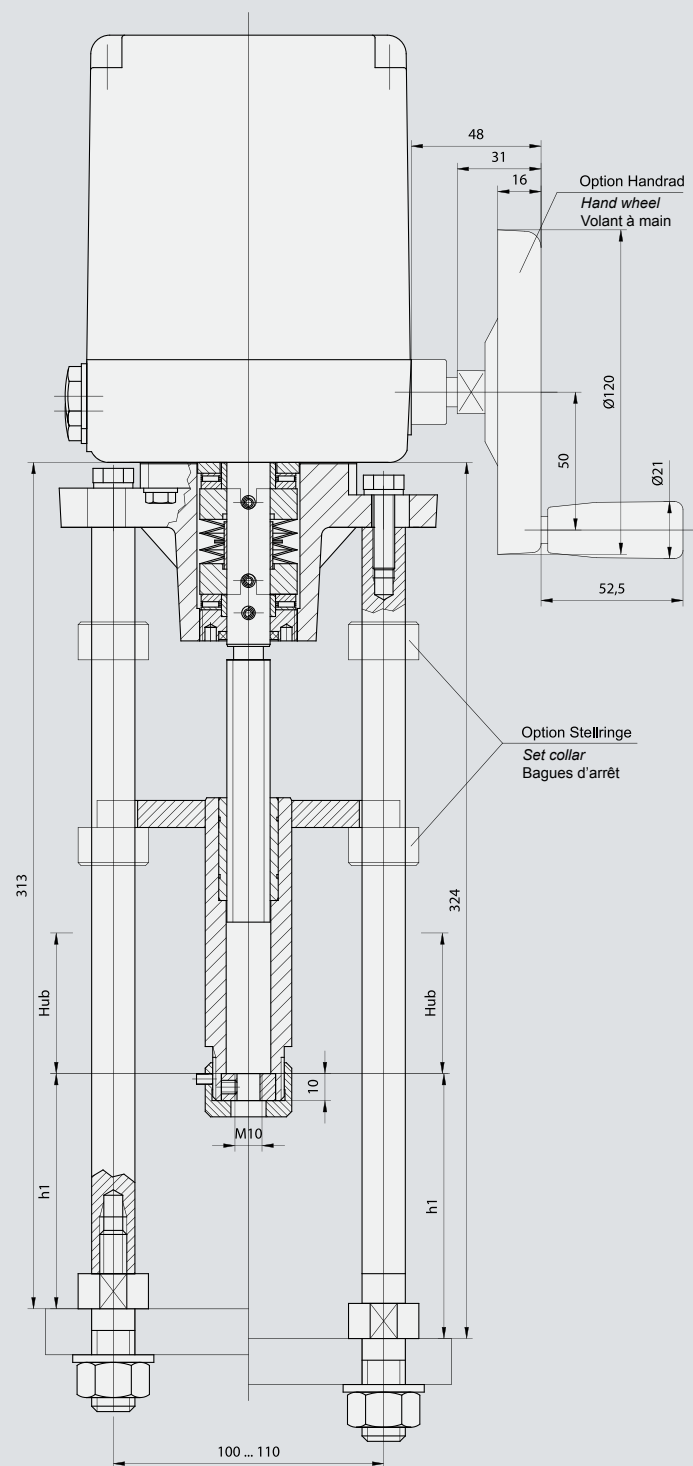
DIMENSIONS

DIMENSIONS



Flansch *Flange / Bride*

Hub = 151 - h1
h1 = 66 ... 146



Adapter kurz
Adapter short / Adaptateur court

Hub = 138 - h1
h1 = 53 ... 133

Adapter lang
Adapter long / Adaptateur long

Hub = 149 - h1
h1 = 64 ... 144

Baureihe <i>Series</i> Gamme	Stellkraft <i>Actuating force</i> Puissance de réglage N	Stellgeschwindigkeit <i>Floating speed</i> Vitesse de réglage mm/s	Gewicht <i>Weight</i> Poids kg
V 1	1000	0,1 (0,1)	5,5
	1000	0,3 (0,4)	5,6
	1000	0,6 (0,7)	5,7
V 2	2000	0,3 (0,4)	5,8
	2000	0,6 (0,7)	5,8
V 3	3000	0,3 (0,4)	5,7
	3000	0,8 (1,0)	6,3
V 4	4000	0,3 (0,4)	5,8
	4000	0,8 (1,0)	6,7
V 5	5000	0,4 (0,5)	6,8
	5000	0,8 (1,0)	7,6

$\varnothing=60\text{Hz}$

Die Leistungsaufnahme beträgt maximal 70VA.

Power consumption is max. 70VA.

La puissance absorbée est de 70VA maximum.

Universale Hubeinheiten bis maximal 85mm Hub.

Universal drive frames with max. stroke of 85mm.

Unités de course universelles avec une course maximale de 85mm.

Ausführungen in Gleichstrom, Drehstrom sowie Sonderspannungen auf Anfrage.

Direct current and three-phase current designs and other voltages on request.

Versions en courant continu et en courant triphasé et tensions spéciales sur demande.