

# Absperrklappe

## Shut-off valve



# AFV

- Ringausführung als Zwischenarmatur
  - Zum Einklemmen zwischen Flanschen ANSI 150 und PN 10/16
  - Dichtschließend nach EN 12266-1, Leckrate A
  - Baulänge nach EN 558-1, Serie 20 (DIN 3202 K1)
  - Flanschkopf: ISO 5211 - DIN 3337
  - Epoxydharz beschichtet
  - Handgetriebe lieferbar
  - Silikonfrei
  - Auch als Endflanscharmatur erhältlich
- 
- Ring design as wafer valve
  - To be mounted between flanges ANSI 150 and PN 10/16
  - Leak proof acc. EN 12266-1, Leckrate A
  - Length acc. EN 558-1, Series 20 (DIN 3202 K1)
  - Flange head: ISO 5211 - DIN 3337
  - Epoxy coated
  - Hand gear available
  - Silicone free
  - Lug-type available on request



<b>Durchschlagend</b> Swing-through	—
<b>Anschlagleiste</b> Stop bar	—
<b>Anschlagleiste und Dichteinlage</b> Stop bar with packing insert	—
<b>Dichtschließend</b> Shut-off	•
<b>Manuell</b> Manual operated	•
<b>Elektrisch</b> Electrical	NL/N
<b>Pneumatisch</b> Pneumatical	PD/PE
<b>Max. Betriebstemperatur</b> Max. operating temperature	-20 °C...+120 °C

	<b>Material</b> Material
<b>Gehäuse</b> Housing	GG25
<b>Scheibe</b> Valve plate	<b>Edelstahl</b> Stainless steel
<b>Welle</b> Shaft	1.4006
<b>Dichtung</b> Sealing	EPDM

#### Weitere Dichtungen auf Anfrage:

More sealings upon request:  
Hypalon, Viton, Silikon, Teflon

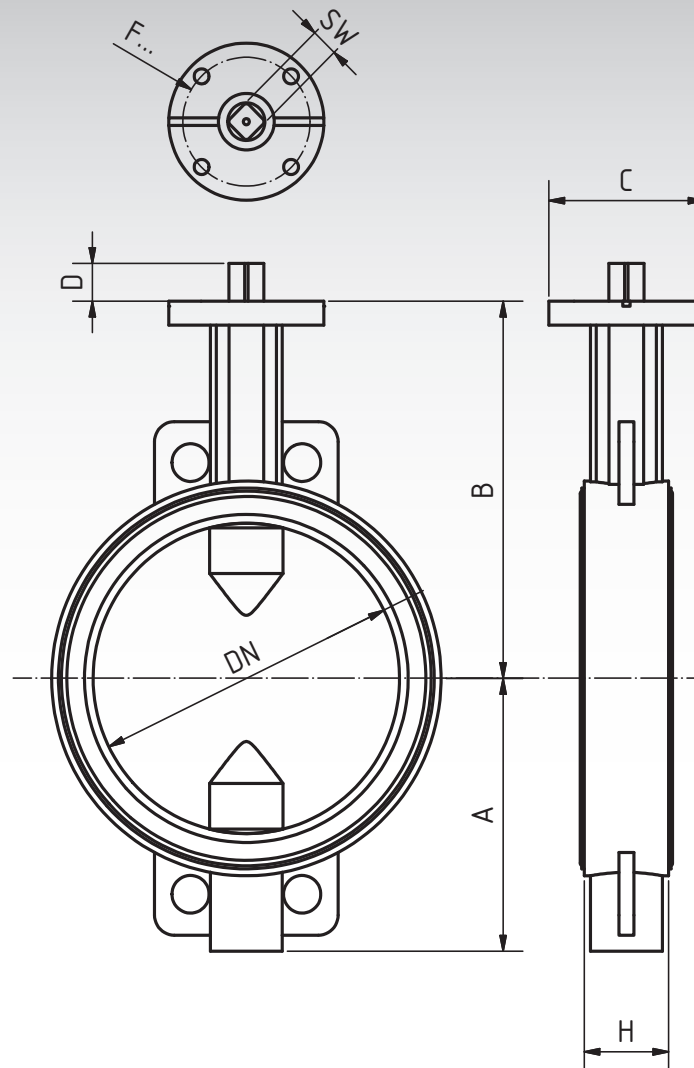
#### Handbetätigung durch Hebelarm oder Handgetriebe

Manual mode with hand lever or hand gear

# Absperrklappe

## Shut-off valve

# AFV



DN	A	B	H	C	D	F...	SW
50	66	130	42	90	32	05	11
65	82	141	45				
80	90	148	45				
100	108	170	52				
125	123	187	54	125	33	07	14
150	138	202	56				
200	170	238	60	150	39	10	17
250	200	272	66				
300	236	305	77	175	40	14	22
350	266	368	77				
400	301	400	86	175	42	14	max. 33
450	317	422	105				max. 37
500	361	480	130				max. 39

Maße in mm / Änderungen vorbehalten  
 Dimensions in mm / Subject to change