

# Absperrklappe

## Shut-off valve



# BARI

- Ringausführung
- Zum Einklemmen zwischen Flanschen PN 6/10/16 und ANSI
- Dichtschließend nach EN 12266-1, Leckrate A
- Auswechselbare Manschette
- Ring design
- To be mounted between flanges PN 6/10/16 an ANSI
- Leak-proof acc. EN 12266-1, Leakage class A
- Changeable collar

<b>Durchschlagend</b> Swing-through	—
<b>Anschlagleiste</b> Stop bar	—
<b>Anschlagleiste und Dichteinlage</b> Stop bar with packing insert	—
<b>Dichtschließend</b> Shut-off	•
<b>Manuell</b> Manual operated	•
<b>Elektrisch</b> Electrical	NL/N
<b>Pneumatisch</b> Pneumatical	PD/PE
<b>Max. Betriebstemperatur</b> Max. operating temperature	240 °C kurzzeitig / temporary

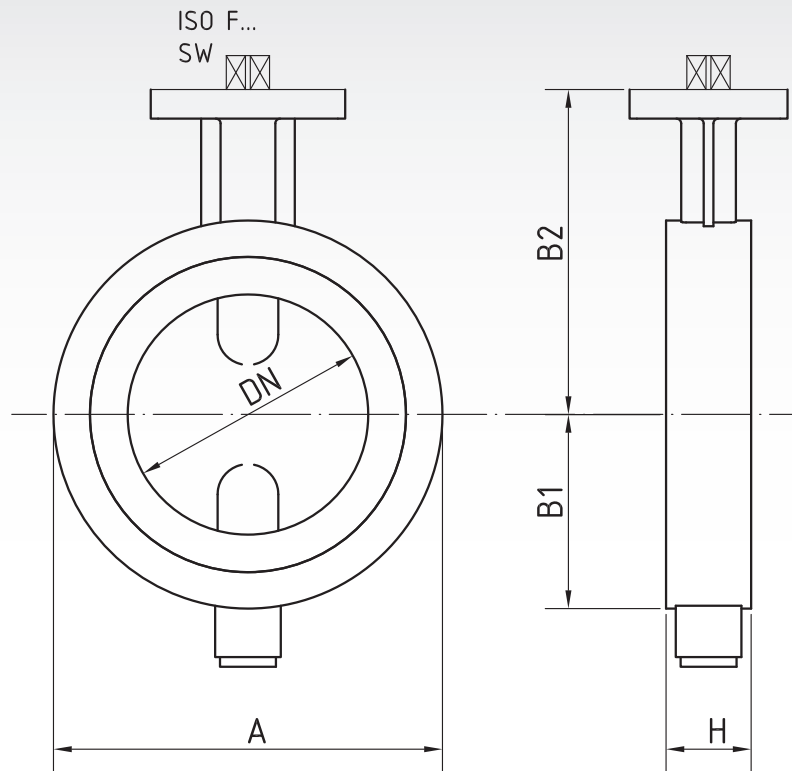
Material Material	-20 °C...+100 °C	-40 °C...+180 °C (+230 °C optional)	-20 °C...+120 °C	-10 °C...+80 °C	-30 °C...+130 °C	-20 °C...+200 °C (max. +240 °C)
<b>Dichtung</b> Sealing	NBR	<b>Silikon</b> Silicone	Hypalon	Vulkolan	EPDM	Viton
<b>Gehäuse</b> Housing	<b>Aluminium</b> Aluminum					
<b>Scheibe</b> Valve plate	1.0038 / 1.4301					
<b>Welle</b> Shaft	1.0050 / 1.4301					



# Absperrklappe

## Shut-off valve

# BARI



DN	A	B1	B2	H	SW	ISO F...
50	105	88	120	35	14	05
65	125	98	130			
80	140	105	135			
100	160	115	140	41	17	07
125	190	130	155			
150	215	143	175			
200	270	170	200	66	22	10
250	325	198	255			
300	370	223	285			
350	430	253	325	75	27	12
400	485	275	350			
500	590	330	390			

Maße in mm / Änderungen vorbehalten  
 Dimensions in mm / Subject to change