

Magnetventil EV61 / EV 62  
Solenoid Valve EV61 / EV62



Ausführung nach NAMUR VDI/VDE 3845

*Design acc. to NAMUR VDI/VDE 3845*

Universell einsetzbar: Direktes Anflanschen  
an alle Arten von Schwenk- und Linear-  
Pneumatikantrieben mit NAMUR-Schnittstelle

*Universal use: For direct flanging to all types of  
pneumatic actuators, both part-turn and linear  
motion actuators with NAMUR connection*

5/2-Wege mit beiliegender Drosselplatte als  
3/2-Wege nutzbar

*5/2-way with enclosed intermediate plate  
for 3/2-way use*

1/4" Druckluft-Anschluss

*1/4" compressed-air supply*

Mono-/bistabile Ausführung

*Mono-/bistable design*

Stecker mit LED

*Connector with LED*

Hand-Not-Betätigung

*Emergency manual override*

Isolationsklasse F

*Insulation class F*

Schutzklasse IP65

*Protection class IP65*

„Eigensicherheit EExi“ gem. ATEX (opt.)

*„Inherent safety EExi“ acc. to ATEX (opt.)*

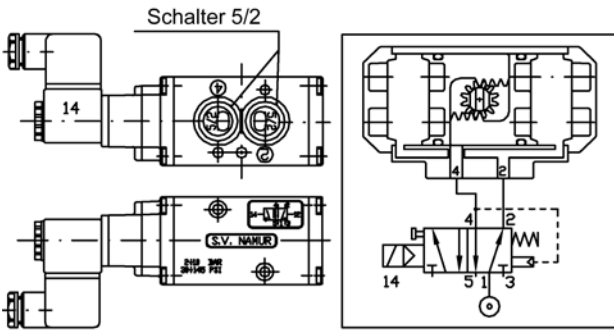
„Ex-Schutz EExm“ gem. ATEX (opt.)

*„Explosion Protection EExm“ acc. to ATEX (opt.)*

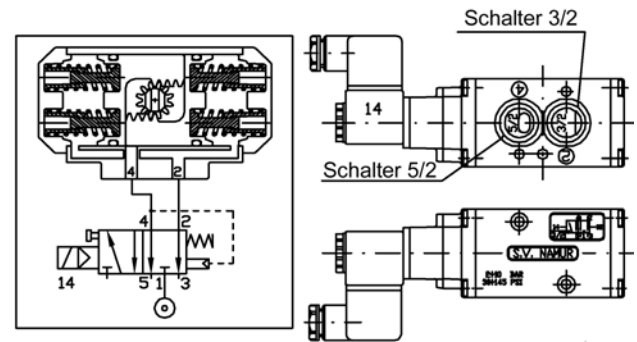
„Ex-Schutz EExd (NEMA 7)“ (opt.)

*„Explosion Protection EExd (NEMA 7)“ (opt.)*

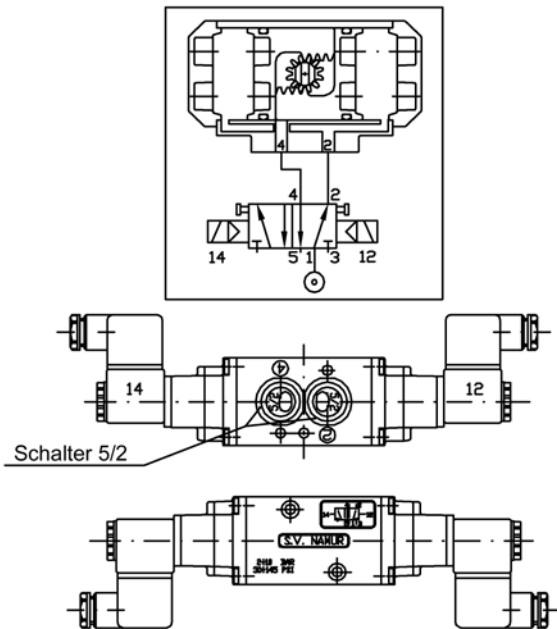
**EV61 - 5/2 monostabil**



**EV61 - 3/2 monostabil**



**EV62 - 5/2 bistabil**



**EV62 - 3/2 bistabil**

