

Gas-Mengen-Regelklappe

Gas regulating valve



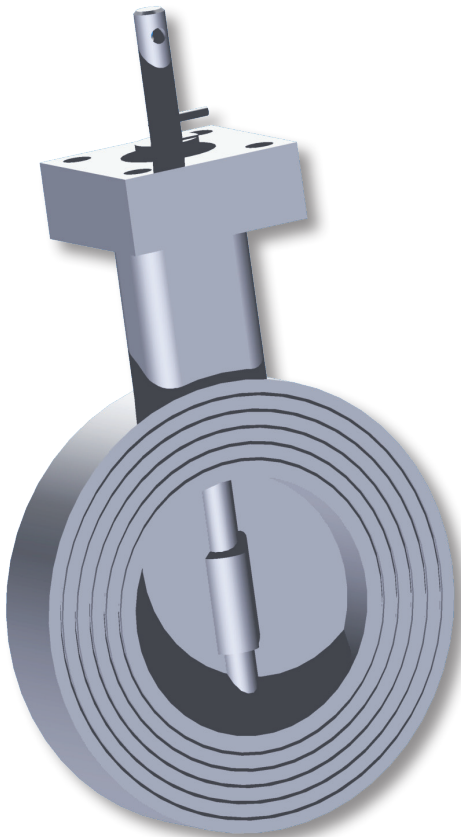
GRK

- Zum Einklemmen zwischen Flanschen PN 6/10/16
- Körper mit Dichtrillen an den Stirnflächen
- Rostschutzgrundierung außen
- DVGW-geprüft
- EG-Baumusterprüfbescheinigung DIN 3394-1, DIN 3391
- Für Gase der 1., 2. und 3. Gasfamilie

- To be mounted between flanges PN 6/10/16
- Corpus with sealary grooves at the front surfaces
- External anti-corrosion painting
- DVGW approved
- EC type examination certificate DIN 3394-1, DIN 3391
- For gases of 1., 2. and 3. class

Durchschlagend <i>Swing-through</i>	•
Anschlagleiste <i>Stop bar</i>	•
Anschlagleiste und Dichteinlage <i>Stop bar with packing insert</i>	—
Dichtschließend <i>Shut-off</i>	—
Manuell <i>Manual operated</i>	•
Elektrisch <i>Electrical</i>	NK/NL/N
Pneumatisch <i>Pneumatical</i>	PD/PE
Betriebstemperatur <i>Operating temperature</i>	-20 °C...+60 °C
Max. Betriebsdruck <i>Max. operating pressure</i>	0...4 bar

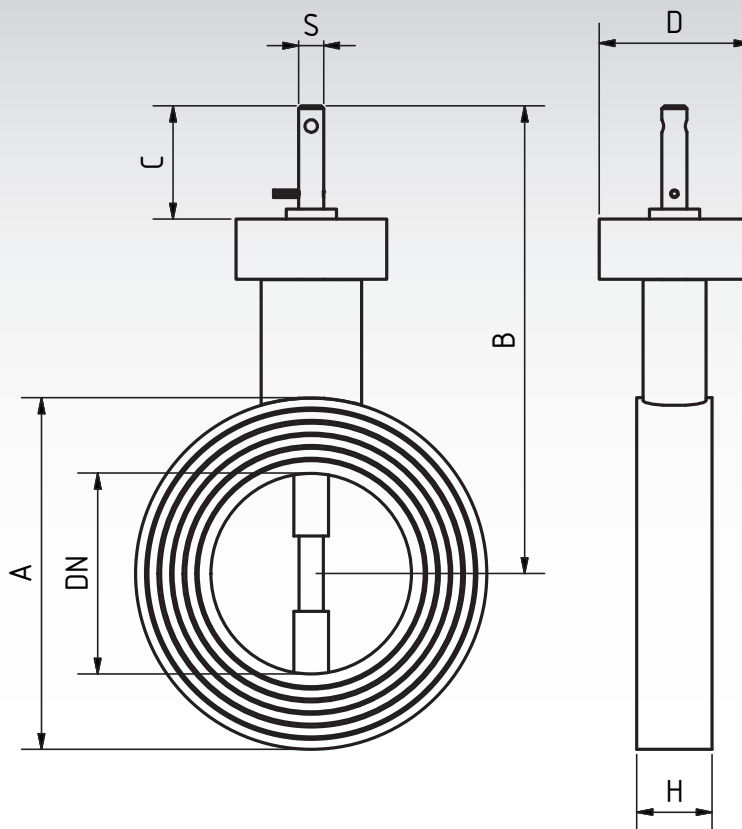
	Material <i>Material</i>
Gehäuse <i>Housing</i>	GG25 lackiert GG25 painted
Scheibe <i>Valve plate</i>	St lackiert Steel painted
Welle <i>Shaft</i>	Edelstahl Stainless steel



Gas-Mengen-Regelklappe

Gas regulating valve

GRIK



DN	A	B	C	D	H	S
15	45	157	45	60	25	10
20	58	161				
25	70	163				
32	70	163				
40	90	166				
50	104	171				
65	124	178				
80	139	186				
100	161	196				
125	191	208				
150	214	221	50	80	40	20
200	270	259				
250	320	284				
300	370	309				
350	428	359				
400	465	379				

Maße in mm / Änderungen vorbehalten
 Dimensions in mm / Subject to change