

Kugelhähne

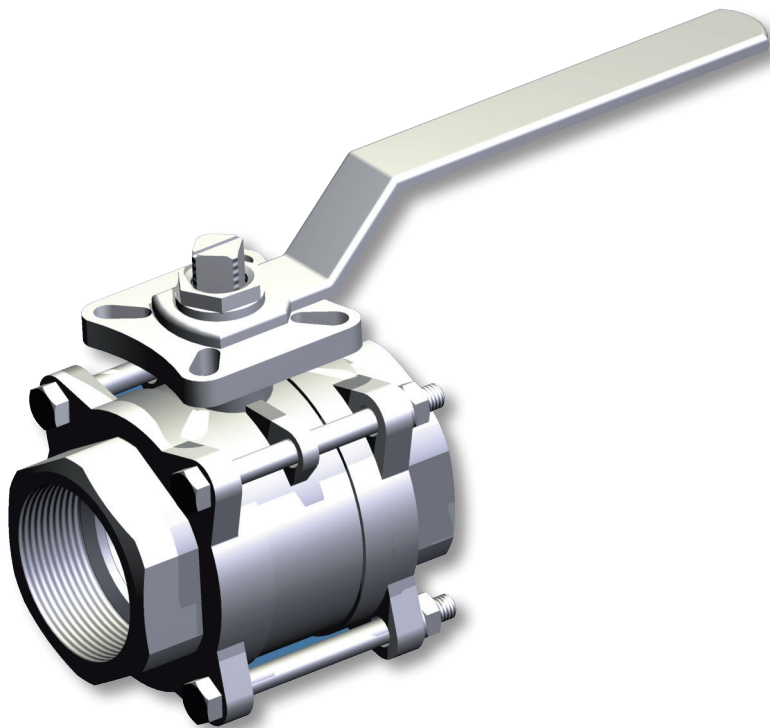
Ball valves



KH 025

- **Edelstahl-Kugelhahn, 3-teilig**
- **Ausblassichere Spindel**
- **Kugel mit vollem Durchgang**
- *Stainless steel ball valve, 3-piece design*
- *Blow-out proof stem*
- *Full-port design ball*

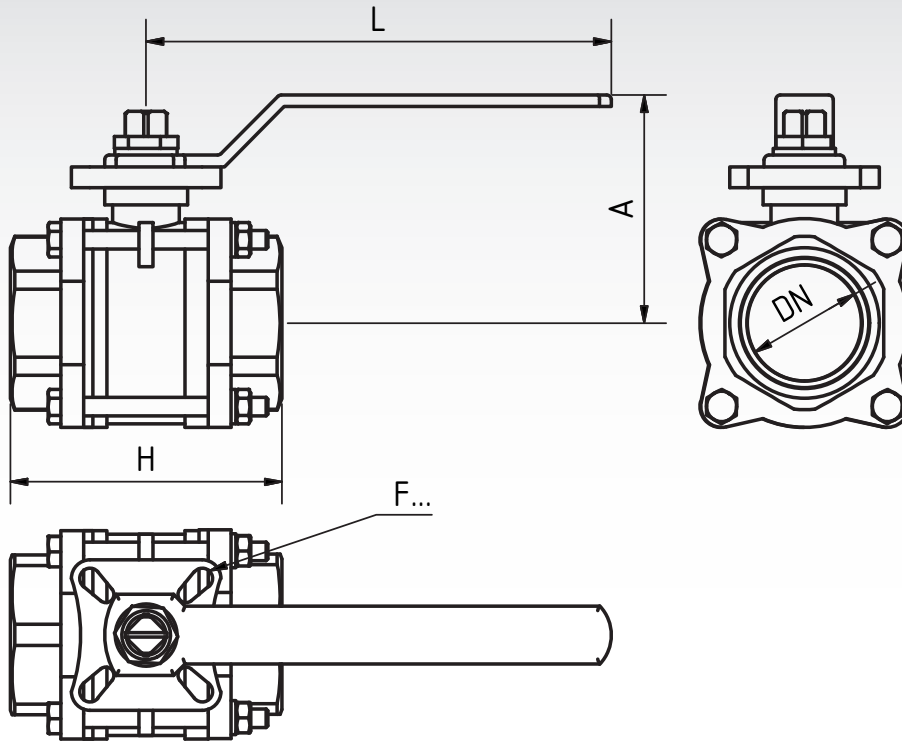
Medientemperatur <i>Media temperature</i>	-25 °C...+180 °C
Anschluss <i>Connection</i>	DIN 2999
Baulänge <i>Length</i>	DIN 3202 T4 (M3)
Manuell <i>Manual operated</i>	•
Elektrisch <i>Electrical</i>	NK/NL
Pneumatisch <i>Pneumatical</i>	PD/PE
Max. Betriebsdruck <i>Max. operating pressure</i>	PN 63
Material <i>Material</i>	
Gehäuse <i>Housing</i>	1.4401
Kugel <i>Ball</i>	1.4401
Dichtung <i>Sealing</i>	PTFE + 15% Graphite



Kugelhähne

Ball valves

KFH 025



DN		A	H	L	F...
8	1/4"	60	49,6	112	03
10	3/8"		49,6		
15	1/2"		56		138
20	3/4"	70	73	04/05	
25	1"	82	82		
32	1 1/4"	88	91	160	05/07
40	1 1/2"	94	104	205	
50	2"	100	120		
65	2 1/2"	150	155	330	07/10
80	3"	165	182		
100	4"	175	225	340	

Maße in mm / Änderungen vorbehalten
 Dimensions in mm / Subject to change