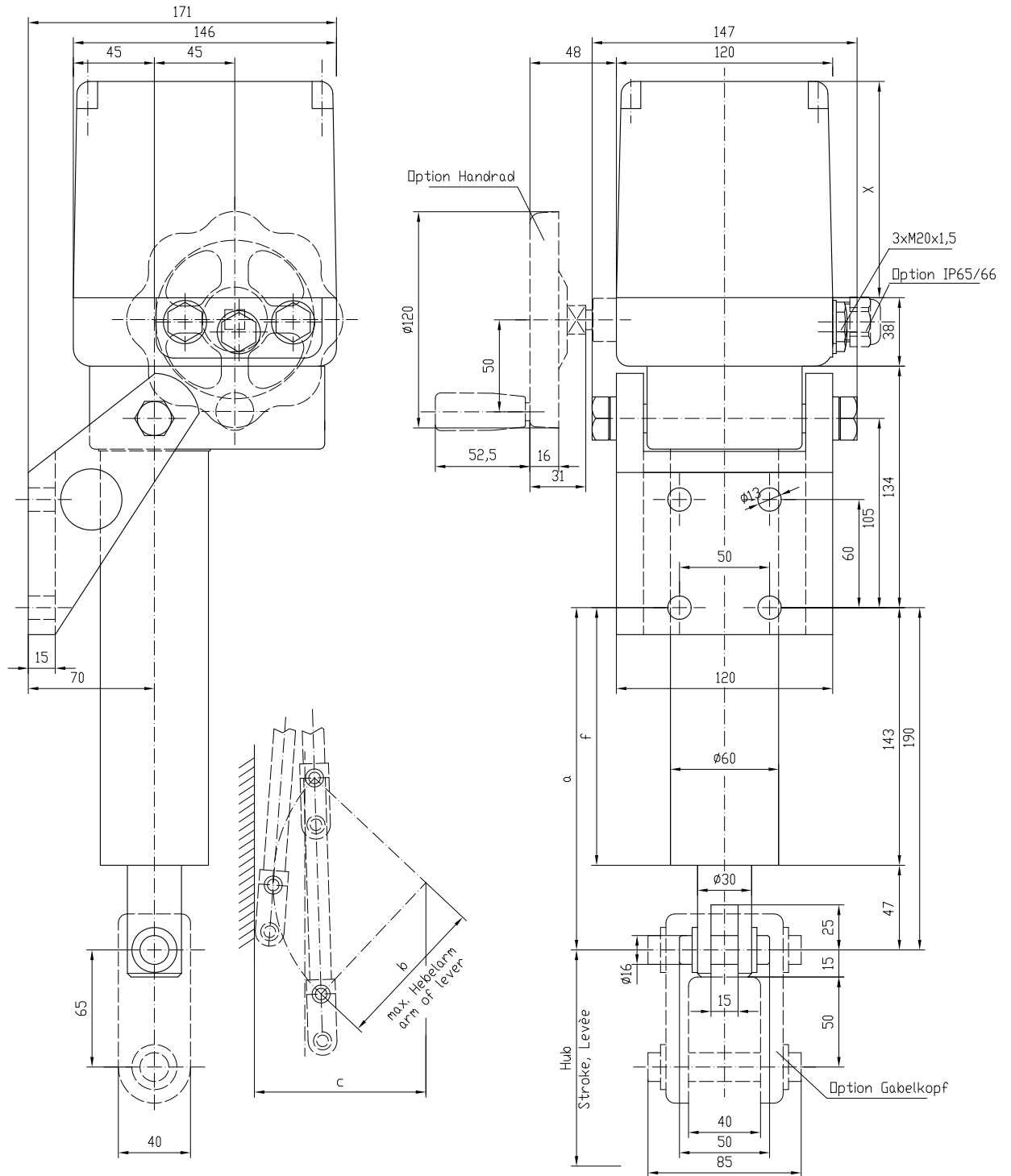


Hubantrieb KA



>40	176
32-40	148
6-31	120
Leistung (VA) X	

KA 110. .	1100	1185	778	800	1138	1800	5000
KA 75. .	750	820	530	560	773	2500	5000
KA 60. .	600	670	424	455	623	4000	5000
KA 45. .	450	520	318	350	473	5000	5000
KA 30. .	300	340	212	245	293	5000	5000
KA 15. .	150	190	106	140	143	5000	5000
Typ	Hub	a	b	c	f	F _{Druck zu} (N)	F _{Zug zu} (N)

