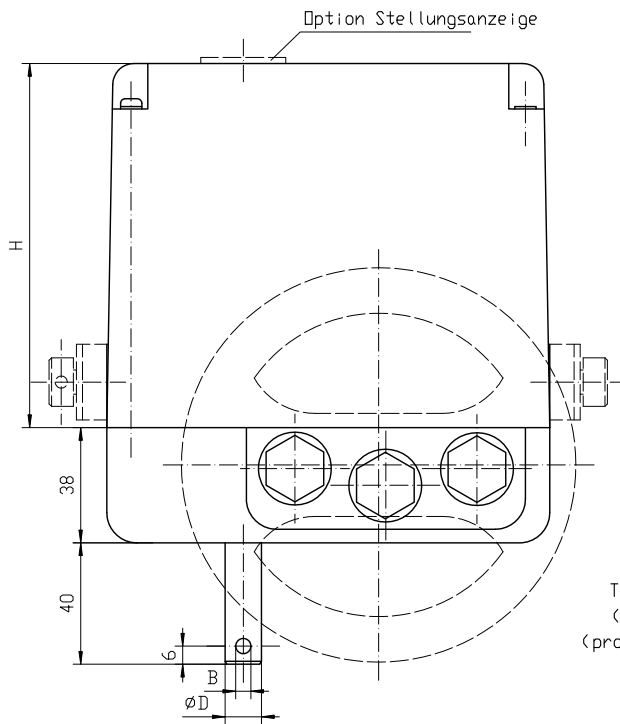
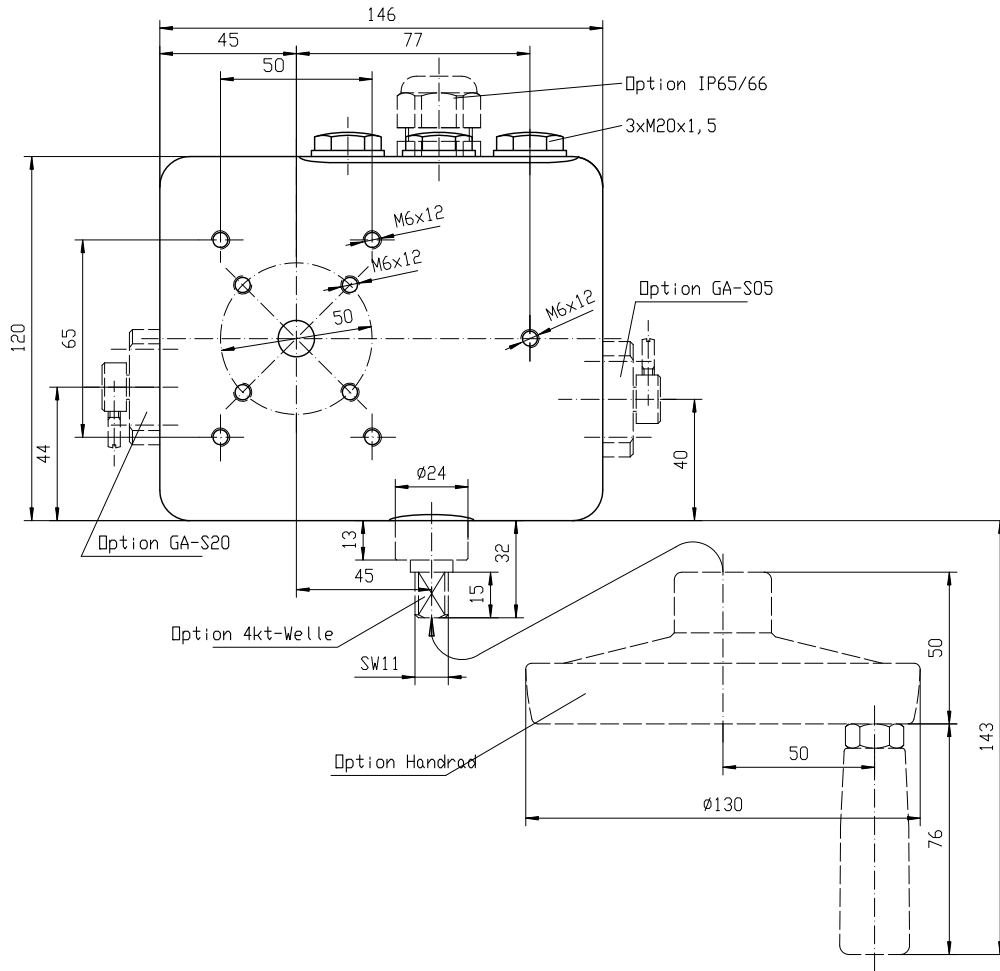
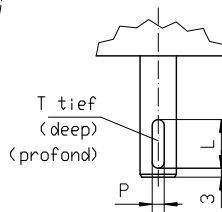


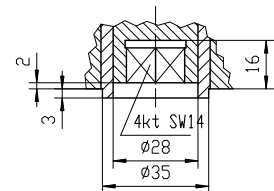
Drehantrieb N1-4A



Typ Type Version	Stellzeit Time Temps	H	D	B	P	L	T
N1-3 alle	12-120s / 90°	92	12	5	4	16	2,5
N4	6s / 90°	176					
N4A	15-120s / 90°	92	14	6	5	22	3
	8s / 90°	176					



Option Pa?f.



Option ISO-Flansch F05

