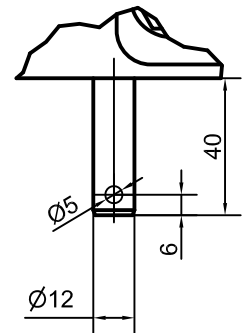
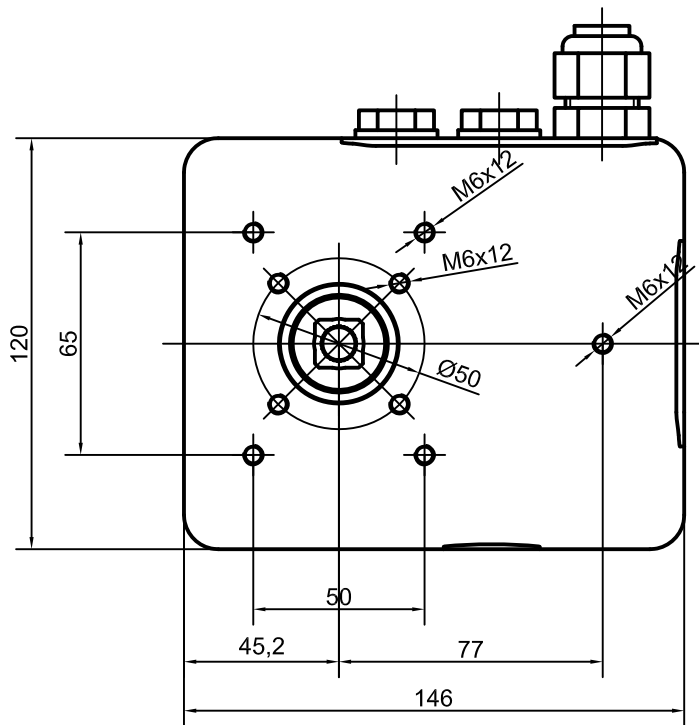
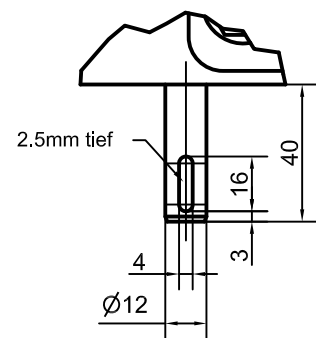
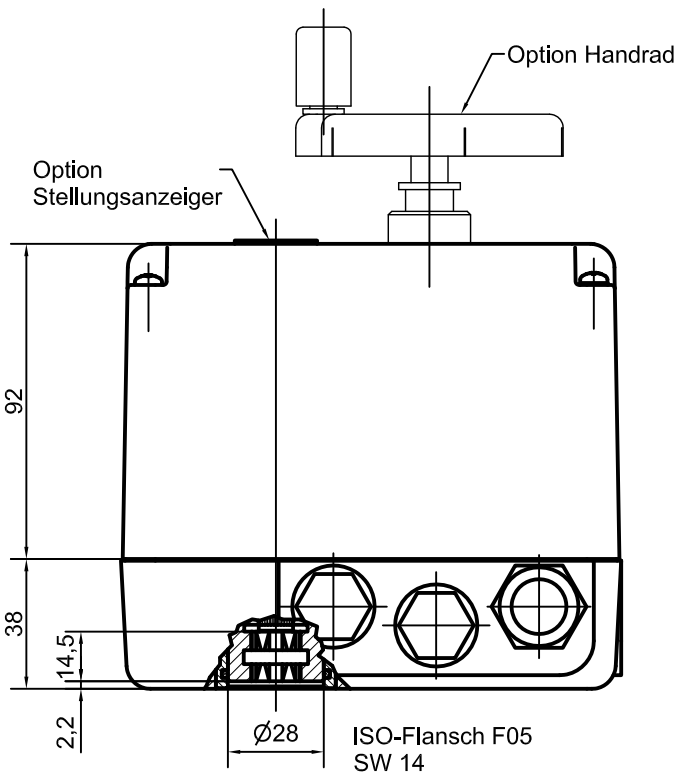


Stellantrieb NL

20Nm bis 40 Nm



Option Querbohrung



Option Passfedernut

