

# Elektrische Stellantriebe

Gesamtübersicht



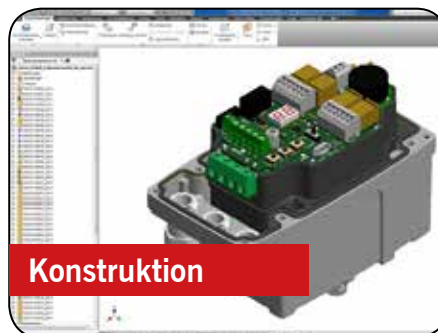
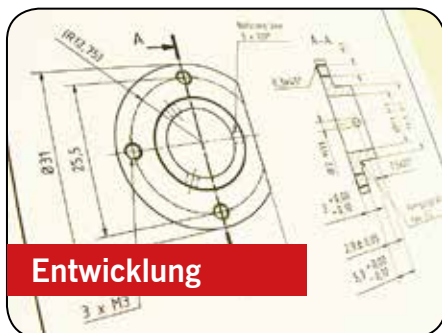
## ARIS schließt Lücken

**Sie sehen sich bei Ihrer Anlage mit einem Problem konfrontiert und sind auf der Suche nach einer Alternative oder Neulösung?**

40 Jahre Erfahrung und fachliche Kompetenz im eigenen Haus. Durch neu geschaffene Kapazitäten befindet sich unsere Konstruktionsabteilung seit mehreren Jahren wieder am ARIS Stammsitz in Troisdorf/Deutschland. Hier entwickeln und bauen wir hochwertige elektrische Stellantriebe, die mit einer zeitgemäßen Technologie ausgestattet sind. Antriebe aus dem Hause ARIS entstehen in enger Zusammenarbeit der Konstrukteure, Techniker und dem Vertriebsteam mit unseren Kunden. So sind wir in der Lage, marktgerechte Produkte von Grund auf zu entwickeln und unter einem Dach bis zur Serienreife auszuführen. Neben den Standardprodukten können wir individuelle Lösungen für Kundenprojekte ebenso realisieren wie Sonderantriebe als OEM-Ware.



**Kommen Sie zu ARIS – Ihr Spezialist für moderne Antriebstechnologie „Made in Germany“.**



**ARIS Stellantriebe GmbH** – Ihr erfahrener Ansprechpartner. Seit vielen Jahren steht die Marke ARIS für hochwertige und individuelle Lösungen in sämtlichen Bereichen des industriellen Anlagen- und Maschinenbaus:

- Umwelttechnik
- Pharmaindustrie
- Lebensmittelindustrie
- Heizungsbau
- Feuerungsbau
- Stadtwerke
- Versorger

**Antriebe und Armaturen von ARIS kommen bei diversen Anwendungen zum Einsatz:**

- Dosierpumpen
- Industriebrenner
- Klima- und Lüftungsanlagen
- Kesselanlagen
- Lackierstraßen
- Jalousien
- Industrieöfen
- Autoklaven



ARIS Stellantriebe GmbH • Rotter Viehtrift 9 • D-53842 Troisdorf  
Telefon +49 2241 25186-0 • aris@stellantriebe.de

# KURZÜBERSICHT Antriebsprogramm

---

## Tensor

Einstieg in die Industrie 4.0 mit moderner Antriebstechnik. Alle Stellantriebe mit elektronischer Positionserfassung und umfangreicher Vernetzungsmöglichkeit.

## Nano

Robuste und bewährte Technik auf engstem Bauraum in Verbindung mit hohem Bedien- und Anschlusskomfort.

## Nano+ und CL

Die Allrounder mit breitem Zubehörprogramm für alle Anwendungsfälle. Klassische Antriebstechnik mit Synchronmotor und Stirnradgetriebe.

### Dreh- und Schwenkantriebe

---

<b>Tensor</b>	Vollelektronisch geregelter Stellantrieb mit exakter Stellzeit- und Momentregelung und Präzisionsgetriebe.
<b>Nano</b>	Klassische Antriebstechnik mit Synchronmotor und Stirnradgetriebe.
<b>Nano+</b>	Vielseitig, flexibel und robust auf kleinster Grundfläche.
<b>CL</b>	Die robusten Standardantriebe in drei Baugrößen bis 300 Nm

---

### Linearantriebe/Klappenversteller

---

<b>Linearis TE</b>	Innovativer Linearantrieb mit wartungsfreier DrySpin-Gewindetechnik. In der Intelligent Line mit Antriebsköpfen der Baureihe Tensor (Linearis TE).
<b>Linearis N+/CL</b>	Innovativer Linearantrieb mit wartungsfreier DrySpin-Gewindetechnik. In der Classic Line mit Antriebsköpfen der Baureihen Nano+ (Linearis N+) oder CL (Linearis CL).
<b>CL-H</b>	Der komplett gekapselte Linearantrieb mit CL-Antriebskopf.

---

### Ex-Antriebe für Zone 1

---


<b>Tensor Ex</b>	Alle Antriebe der Intelligent Line (inkl. Linearis) sind im druckfest gekapselten Gehäuse in explosionsgeschützter Ausführung lieferbar.
<b>Nano+ Ex / CL Ex</b>	Alle Antriebe der Baureihen Nano+ und CL Baugröße S (inkl. Linearis) sind im druckfest gekapselten Gehäuse in explosionsgeschützter Ausführung lieferbar.

---

# Produktmatrix - Elektrische Stellantriebe

1/3

## Dreh- und Schwenkantriebe

	Tensor S	Tensor M	Tensor L	Nano S	Nano M
Pos. erfassung/Abschaltung	Hall-Sensor	Hall-Sensor	Hall-Sensor	Schalter/Nocken	Schalter/Nocken
Motor	BLDC	BLDC	BLDC	Synchron	Synchron
Getriebe	Präzision	Präzision	Präzision	Standard	Standard
Haube	Polycarbonat bzw. Alu pulverbeschichtet	Polycarbonat bzw. Alu pulverbeschichtet	Polycarbonat bzw. Alu pulverbeschichtet	Polycarbonat	Polycarbonat
Stellzeit-/Drehmo-Überwachung	ja	ja	ja	nein	nein
Stellweg	Multiturn	Multiturn	Multiturn	320°	150°/100°
Perm. Spannungseingang	ja	ja	ja	nein	nein
Schutzart	IP 65 (opt. 66)	IP 65 (opt. 66)	IP 65 (opt. bis 67)	IP 65 (opt. IP 66)	IP 65 (opt. IP 66)
Drehmoment/Kraft	5...20 Nm	30...60 Nm	80...120 Nm	5...20 Nm	30...60 Nm
Stellzeit	0,8...60 s/90°	8...120 s/90°	25...210 s/90°	3...60 s/90°	6...180 s/90°
Spannung	85-265 V AC 24 V DC	85-265 V AC 24 V DC	85-265 V AC 24 V DC	24, 115, 230 V AC 24 V DC	24, 115, 230 V AC 24 V DC
<b>OPTIONEN</b>	Potentiometer	elektronisch	elektronisch	elektronisch	mechanisch
	zus. Schalter	4 St. elektronisch	4 St. elektronisch	4 St. elektronisch	2 St.
	Heizung	Serie	Serie	Serie	ja
	Relais	nicht erforderlich	nicht erforderlich	nicht erforderlich	ja
	Regler	PID-Regler	PID-Regler	PID-Regler	Stellungsregler
	Stromausgang	ja	ja	ja	ja
	Industriebus	ja	ja	ja	nein
	mech. Handverstellung	ja	ja	ja	nein
	Serviceschalter	Serie	Serie	Serie	ja
	Stellungsanzeige	elektronisch	elektronisch	elektronisch	mechanisch
	Handrad	ja	ja	ja	ja
	TÜV Poti	nein	nein	nein	ja
	 Atex Zone 2/22	ja	ja	ja	nein



# Produktmatrix - Elektrische Stellantriebe


1/3

## Dreh- und Schwenkantriebe

	Nano+ S	Nano+ M	Nano+ L	CL-S	CL-M	CL-L
	Schalter/Nocken	Schalter/Nocken	Schalter/Nocken	Schalter/Nocken	Schalter/Nocken	Schalter/Nocken
	Synchron	Synchron	Synchron	Synchron	Synchron	Synchron
	Standard	Standard	Standard	Standard	Standard	Standard
	Alu	Alu	Alu	Alu	Alu	Alu
	nein	nein	nein	nein	nein	nein
	Multiturn	Multiturn	Multiturn	Multiturn	Multiturn	Multiturn
	nein	nein	nein	nein	nein	nein
	IP 65 (opt. 66)	IP 65 (opt. IP 66)	IP 65 (opt. IP 66)	IP 65 (opt. 66)	IP 65 (opt. 66)	IP 65 (opt. 66)
	5...20 Nm	30...60 Nm	70...120 Nm	2...40 Nm	60...100 Nm	140...300 Nm
	0,8...60 s/90°	3...180 s/90°	6...210 s/90°	0,8...120 s/90°	6...200 s/90°	17...140 s/90°
	115, 230 V AC 24 V DC	115, 230 V AC 24 V DC	115, 230 V AC 24 V DC	24, 115, 230 V AC 24 V DC	24, 115, 230 V AC 24 V DC	24, 115, 230 V AC 24 V DC
	mechanisch	mechanisch	mechanisch	mechanisch	mechanisch	mechanisch
	4 St.	4 St.	4 St.	6 St.	6 St.	6 St.
	ja	ja	ja	ja	ja	ja
	ja	ja	ja	ja	ja	ja
	Stellungsregler	Stellungsregler	Stellungsregler	Stellungsregler	Stellungsregler	Stellungsregler
	ja	ja	ja	ja	ja	ja
	nein	nein	nein	nein	nein	nein
	nein	nein	nein	ja	ja	ja
	ja	ja	ja	ja	ja	ja
	mechanisch	mechanisch	mechanisch	mechanisch	mechanisch	mechanisch
	ja	ja	ja	ja	ja	ja
	ja	ja	ja	nein	nein	nein
	ja	ja	ja	nein	nein	nein



## Produktmatrix - Elektrische Stellantriebe 2/3

Explosionssgeschützte Dreh- und Schwenkantriebe 

	Tensor Ex 5-20 Nm	Tensor Ex 30-60 Nm	Tensor Ex 70-120 Nm	
Pos. erfassung/Abschaltung	Hall-Sensor	Hall-Sensor	Hall-Sensor	
Motor	BLDC	BLDC	BLDC	
Getriebe	Präzision	Präzision	Präzision	
Stellzeit-/Drehmo-Überwachung	ja	ja	ja	
Stellweg	Multiturn	Multiturn	Multiturn	
Perm. Spannungseingang	ja	ja	ja	
Schutzart	IP 65	IP 65	IP 65	
Drehmoment/Kraft	5...20 Nm	30...60 Nm	80...120 Nm	
Stellzeit	0,8...60 s/90°	8...180 s/90°	25...210 s/90°	
Spannung	85-265 V AC 24 V DC	85-265 V AC 24 V DC	85-265 V AC 24 V DC	
<b>OPTIONEN</b>	Potentiometer	elektronisch	elektronisch	elektronisch
	zus. Schalter	4 St. elektronisch	4 St. elektronisch	4 St. elektronisch
	Heizung	automatisch	automatisch	automatisch
	Relais	ja	ja	ja
	Regler	PID-Regler	PID-Regler	PID-Regler
	Stromausgang	ja	ja	ja
	Industriebus	ja	ja	ja
	mech. Handverstellung	nein	nein	nein
	Serviceschalter	Serie	Serie	Serie
	Stellungsanzeige	nein	nein	nein
Handrad	nein	nein	nein	





	Nano+ Ex 5-20 Nm	Nano+ Ex 30-60 Nm	Nano+ Ex 70-120 Nm	CL Ex
	Schalter/Nocken	Schalter/Nocken	Schalter/Nocken	Schalter/Nocken
	Synchron	Synchron	Synchron	Synchron
	Standard	Standard	Standard	Standard
	nein	nein	nein	nein
	Multiturn	Multiturn	Multiturn	Multiturn
	nein	nein	nein	nein
	IP 65	IP 65	IP 65	IP 65
	5...20 Nm	30...60 Nm	70...120 Nm	2...40 Nm
	0,8...60 s/90°	3...180 s/90°	25...210 s/90°	0,8...120 s/90°
	115, 230 V AC 24 V DC	115, 230 V AC 24 V DC	115, 230 V AC 24 V DC	24, 115, 230 V / 24 V
	mechanisch	mechanisch	mechanisch	mechanisch
	4 St.	4 St.	4 St.	6 St.
	ja	ja	ja	ja
	ja	ja	ja	ja
	Stellungsregler	Stellungsregler	Stellungsregler	Stellungsregler
	ja	ja	ja	ja
	nein	nein	nein	nein
	nein	nein	nein	nein
	ja	ja	ja	ja
	nein	nein	nein	nein
	nein	nein	nein	nein



# Produktmatrix - Elektrische Stellantriebe

## 3/3

### Linearantriebe/Klappenversteller

	Linearis TE (Tensor)	Linearis N+ (Nano+)	Linearis CL	
Pos. erfassung/Abschaltung	Hall-Sensor	Schalter/Nocken	Schalter/Nocken	
Motor	BLDC	Synchron	Synchron	
Getriebe	Präzision	Standard	Standard	
Stellzeit-/Drehmo-Überwachung	ja	nein	nein	
Stellweg	150 / 300 mm	150 / 300 mm	150 / 300 mm	
Perm. Spannungseingang	ja	nein	nein	
Schutzart	IP 65 (opt. 66)	IP 65 (opt. 66)	IP 65 (opt. 66)	
Drehmoment/Kraft	600...5000 N	600...5000 N	600...3200 N	
Stellzeit	0,7...3,3 mm/s	0,7...12,5 mm/s	1,4...8,5 mm/s	
Spannung	85-265 V AC 24 V DC	24, 115, 230 V AC 24 V DC	24, 115, 230 V AC 24 V DC	
OPTIONEN	Potentiometer	elektronisch	mechanisch	
	zus. Schalter	4 St. elektronisch	4 St.	6 St.
	Heizung	automatisch	ja	ja
	Relais	ja	ja	ja
	Regler	PID-Regler	Stellungsregler	Stellungsregler
	Stromausgang	ja	ja	ja
	Industriebus	ja	nein	nein
	mech. Handverstellung	ja	nein	ja
	Serviceschalter	Serie	ja	ja
	Stellungsanzeige	elektronisch	mechanisch	mechanisch
Handrad	ja	ja	ja	







	CL-H	Linearis TE Ex	Linearis N+ Ex	Linearis CL Ex
	Schalter/Nocken	Hall-Sensor	Schalter/Nocken	Schalter/Nocken
	Synchron	BLDC	Synchron	Synchron
	Standard	Präzision	Standard	Standard
	nein	ja	nein	nein
	150...1000 mm	150 / 300 mm	150 / 300 mm	150 / 300 mm
	nein	ja	nein	nein
	IP 65	IP 65	IP 65	IP 65
	600...4000 N	600...5000 N	600...5000 N	600...3200 N
	1,7...6,6 mm/s	0,7...3,3 mm/s	0,7...12,5 mm/s	1,4...8,5 mm/s
	24, 115, 230 V AC 24 V DC	85-265 V AC 24 V DC	24, 115, 230 V AC 24 V DC	24, 115, 230 V AC 24 V DC
	mechanisch	elektronisch	mechanisch	mechanisch
	6 St.	4 St. elektronisch	4 St.	6 St.
	ja	automatisch	ja	ja
	ja	nicht erforderlich	ja	ja
	Stellungsregler	PID-Regler	Stellungsregler	Stellungsregler
	ja	ja	ja	ja
	nein	ja	nein	nein
	ja	nein	nein	ja
	ja	Serie	ja	ja
	mechanisch	nein	nein	nein
	ja	nein	nein	nein



# Sonderlösungen

**ARIS Stellantriebe GmbH ist Ihr zuverlässiger Partner für Sonder- und Projektlösungen. Lassen Sie sich von uns beraten, welche Antriebe oder welche Armaturen für Ihre Anforderungen grundsätzlich geeignet sind und wie diese für Ihr Projekt individuell angepasst werden können.**

Neben den Standard-Abtriebswellen für die elektrischen Antriebe (Querbohrung, Passfeder und Innenvierkant) fertigen wir auf Wunsch Wellenformen in beliebiger Art und Größe. Auch die Wahl des Werkstoffs können wir gemäß Ihren Anforderungen berücksichtigen. Wenn Sie eine Komplettseinheit (Antrieb+Armatur) bestellen, erfolgt die Anpassung der Abtriebswelle auf das Stellorgan direkt in unserer Montageabteilung.

Durch die elektronische Antriebsregelung in unserer Intelligent Line können Stellzeiten, Drehmomente und Regelkurven individuell programmiert werden. Dies erfolgt während der Produktion des Antriebs, kann aber auch später verändert werden. Dadurch ist es möglich, mit nur einem Antriebstyp diverse Regelszenarien unkompliziert und schnell zu realisieren.

Für unsere Produkte verwenden wir durchgängig hochwertige Materialien. Wenn Sie für Ihr Projekt besondere Werkstoffe für die mechanischen Teile benötigen, steht Ihnen unser Konstruktionsteam gerne zur Verfügung, um die entsprechenden Anforderungen und Details mit Ihnen zu klären.

Sonderstecker



Unsere Antriebe verfügen standardmäßig über drei Kabeleinführungen für die Zuleitung der Versorgungsspannung bzw. Ansteuerung. Wenn Sie für die Anschlüsse besondere Steckverbindungen benötigen, erhalten Sie bei uns Stecker und Adapter in jeglicher Art und Bauform. Diese werden bei der Produktion des Antriebs direkt verbaut oder Sie erhalten die Sonderstecker separat zur Selbstmontage.

Die Antriebsgehäuse und -deckel sind auf die verbaute Technik im Inneren der Antriebe abgestimmt. Im Rahmen einer OEM-Lösung oder für besondere Gehäuseadaptionen bieten wir unseren Kunden auch hier Sonderlösungen an. Farbe, Material und Form können individuell auf Ihr Projekt abgestimmt werden.

Der Antriebstyp LINEARIS ist standardmäßig mit den Hublängen 150 mm und 300 mm erhältlich. Durch eine flexible Einzelteillfertigung und die Montage in unserem Werk können wir jede andere Hublänge millimetergenau umsetzen. Für die Motorisierung und Ansteuerung der sonderlangen LINEARIS-Antriebe stehen wir Ihnen ebenfalls gerne beratend zur Seite.



Kundenspezifisches Design mit Grundplatte

Unsere Industriearmaturen erhalten Sie gemäß Katalog bereits in vielen verschiedenen Ausführungen hinsichtlich Form, Größe und Materialien. Die Klappen RD-K, L5-RD, L6-FD, HT-L, HT2-B und BARI können wir von Grund auf individuell an Ihre Anforderungen anpassen - hier sind jegliche Bauformen, Größen und zahlreiche Werkstoffe möglich. Ob rund oder rechteckig, durchschlagend oder anschlagend, mit und ohne Dichteinlage, als Jalousie-Ausführung oder mit Gestänge... alles ist möglich.

Sämtliche Sonderlösungen werden natürlich auf einwandfreie Funktionalität geprüft und transportsicher versandt.

**Für ARIS-Produkte sind viele weitere Sonderlösungen realisierbar - sprechen Sie uns an!**

# Komplettarmaturen

Natürlich montieren wir Ihre Bestellung auch werkseitig vor. Dadurch ersparen Sie sich zeitraubendes Materialhandling und die Montage vor Ort und können die einsatzbereite Armatur direkt in das Rohrleitungssystem installieren. Die vorgefertigten Komplettarmaturen werden auf die benötigten Parameter eingestellt und auf einwandfreie Funktionalität getestet. Transportsicher verpackt und ausreichend dokumentiert versenden wir die Komplettseinheit an Ihre gewünschte Lieferadresse...weltweit!



## Pneumatikantriebe

- Gehäuse eloxiertes Aluminium
- Anschlüsse nach DIN/ISO/NAMUR
- Einstellbare Wegbegrenzung
- Vorgespannte, gesicherte Federn
- Stellungsanzeiger
- SIL2-Zulassung



Die pneumatischen Schwenkantriebe von ARIS liefern ein gleichmäßiges Drehmoment in einem schlanken Gehäuse, das sowohl für die doppelt-, als auch einfachwirkende Ausführung verwendet wird. Die Pneumatikantriebe sind mit umfangreichem Zubehör und diversen Optionen erhältlich. Wir liefern die Antriebe einzeln oder direkt komplett auf einer Armatur montiert.

## Industriearmaturen

- Ringdrosselklappen
- Gasmengenregelklappen
- Luft-Klappen
- Absperrklappen
- Hochtemperatur-Klappen
- Kugelhähne
- Mischarmaturen



Neben unseren elektrischen und pneumatischen Stellantrieben, bieten wir auch eine umfangreiche Palette an Industriearmaturen an. Diese liefern wir einzeln oder als Komplettarmaturen bereits mit aufgebautem Elektro- oder Pneumatikantrieb.

# Erstmal gucken?



## *Musterantriebe von ARIS... Jetzt bestellen!*

Die Fakten haben Sie überzeugt, aber jetzt wollen Sie auch mal einen Antrieb in Händen halten? Kein Problem! Sie erhalten von uns einen Musterantrieb, der auf Ihre Bedürfnisse zugeschnitten ist und den Sie in Ihrer Umgebung ausführlich testen können.

**Unser Vertriebsteam hilft Ihnen gerne weiter, melden Sie sich jetzt:**

**Telefon: 02241 25186-0**  
**E-Mail: [aris@stellantriebe.de](mailto:aris@stellantriebe.de)**  
**[www.stellantriebe.de](http://www.stellantriebe.de)**

#### **ARIS Stellantriebe GmbH**

Rotter Viehtrift 9  
D-53842 Troisdorf

Telefon +49 2241 25186-0  
Telefax +49 2241 25186-99

[aris@stellantriebe.de](mailto:aris@stellantriebe.de)  
[www.stellantriebe.de](http://www.stellantriebe.de)

